

房车配件 产品目录

Product Catalogue -
Motorhome,
Caravan & Van Accessories

2022





公司简介

ABOUT US

成立于 2016 年的阿雷纳 ARANA，致力于成为中国房车市场上空调、冰箱、厨具以及卫浴设施领域的专业供应商，力求以可靠的品质和专业的服务让房车生活更加便捷舒适，打造不一样的房车体验，为中国房车市场的发展增加活力与动力。

秉承“MAKE A DIFFERENCE / 卓尔不凡”的品牌理念，阿雷纳植根于中国市场，潜心研究客户需求，精心打造品质产品，为客户及市场提供一个不同的选择，让每次旅程都更加愉悦与难忘。

目录

TABLE OF CONTENT

房车空调 / ARANA	06
房车冰箱 / ARANA	14
房车热水器 / FOGATTI	26
房车灶具 / CAN	32
房车多功能开关与插座 / WONYEX	44
房车换气扇 / RVGUARDIAN	52
房车专用外置接口 / RVGUARDIAN	66
房车水泵 / SHURFLO	76

ARANA 房车空调

RV ROOF TOP
AIR CONDITIONER



ARANA 房车空调

RV ROOF TOP AIR CONDITIONER

阿雷纳全新一代 KAC 系列顶置空调,重新优化设计风道结构,送风面板四向出风,强力运转,让冷暖无需等待。

双风机独立运转,在提供大流量超卓制冷的同时,满足车内低噪音的品质需求。

纤薄机身,有效降低车身高度。

全新面板,遥控操作,让精致外观与舒适生活理想融合。

FRESCO 变频空调是阿雷纳历时三年全力打造的第三代房车空调产品,采用全新的直流变频技术和双转子压缩机,运行更加平稳,震动更小,噪音更低;配有新风系统功能,车内始终有新鲜空气循环补充,温度保持在舒适区间,让出行更加舒适。

KAC 25/33

10

FRESCO 30/36/40

12

KAC 25/33

房车顶置空调



- 纤薄机身, 小巧紧凑
安装后的高度仅有 252MM (机身高度 239MM), 有效降低房车高度。
- 双风机, 大风量
外风机为外转子风机, 提供大风量, 确保高温时的制冷效果; 内风机低转速, 保证室内低噪音。
- 全新面板, 遥控控制
全新设计的空调面板, 遥控器控制, 四面出风, 可以开关调节。
- R410A 冷媒, 节能降耗
节能冷媒, 对臭氧层零破坏。降低压缩机耗电, 低碳, 易维护。

顶置空调型号	KAC33	KAC25
顶置空调类型	单冷电热型	热泵型
控制类型	无线遥控	无线遥控
额定制冷量	3180W	2500W
额定制冷功率	1460W	1060W
额定制热量	2000W	2500W
额定制热功率 (电加热)	2070W	990W
电源	220V ~ 240V 50Hz	220V ~ 240V 50Hz
运行电流 (制冷)	6.8A	4.8A
运行电流 (制热)	9.1A	4.5A
启动电流 (压缩机)	19A	16A
制冷剂	R410a	R410a
制冷剂数量	800g	650g
风量 (高速)	480m ³ /h	480m ³ /h
尺寸 L x W x H	996 x 728 x 239mm	996 x 728 x 239mm
重量	42Kg	36Kg

FRESCO 30/36/40

变频顶置式驻车空调



- 直流变频, 安静低噪
双转子压缩机, 更少震动、更低噪音, 安静相伴你的舒适睡眠。
- 新风系统 清新怡人
百分之五的换风率, 始终有新鲜空气循环补充, 给家人健康更多呵护。
- 冷暖速享 强力运转
优化风腔设计, 前后出风更顺畅。在保证低风噪的前提下, 实现大冷量输出。
- 性能强劲 品质超卓
-5 ~ 52°C, 超低温运行设计, 让您出行无忧。可选装水泵喷淋功能, 在极度恶劣工况下, 满足制冷需求。
- 简约设计 匠心质造
主机壳体采用耐候性极强的 ASA 材料, 吸音、更轻、更耐用。流线型机身, 223MM 纤薄设计, 简洁优雅的面板, 彰显品质生活。

变频空调型号	FRESCO 30 / 36 /40
制冷量	2600W / 3000W / 3600W
制冷消耗功率	1122W / 1280W / 1398W
制热量	2500W / 2800W / 3300W
制热消耗功率	1210W / 1356W / 1473W
额定输入电压	220V AC / 50Hz
制冷额定输入电流	5.1A / 5.8A / 6.3A
制热额定输入电流	5.5A / 6.1A / 6.7A
工作温度范围	-5°C ~ 52°C
建议最大车辆长度	≤ 5m / ≤ 6m / ≤ 7.5m
制冷剂	R410a
风量(高速)	三档 / 自动
尺寸 L x W x H	1075 x 720 x 223mm
重量	38Kg

ARANA 房车冰箱

RV COMPRESSOR
REFRIGERATOR



ARANA 房车冰箱

RV COMPRESSOR REFRIGERATOR

阿雷纳 BFC 系列压缩机冰箱,秉承意大利美学理念,简约设计,实现紧凑与实用的理想结合,更以创新科技成就可靠性能,让您随时尽享品质生活。

鲜酷 FRESCO 系列压缩机冰箱,突破传统设计,细窄高挑的外形下隐藏更大储存空间,不断向上延伸的创意,将实用性与新时尚美感微妙融合,重新定义房车布局新理念。

高性能房车专用压缩机冰箱,12/24V 直流电源,强大“内心”承载起超卓性能,户外生活更加随心随性。

BFC 96/96DC	18
BFC 135	20
BFC 157	22
BFC 185	24

BFC 96/96DC

房车压缩机冰箱



- 小身材,大肚量
20L 大冷冻室,满足全家出游的食物需求。
- 低功耗,低静音
房车专用直流压缩机,一颗功能强大的心脏,在超低功耗的情况下,依然保持超卓的制冷性能,低静音运转。
- 性能可靠,专为极度工况而生
即使在倾斜 30 度的情况下,依然保持运转的高可靠性。
- 宽电压,交直流两用
12V/24V 直流,100V ~ 240V, 50/60HZ 交流宽广电压范围,在接入交流电源时,自动切换至交流供电,保护和延长电瓶寿命。
- 溜背设计,节省空间
后部溜背设计,最大限度地节省房车有限的空间。

冰箱型号	BFC 96	BFC 96/96DC
冰箱总容积		96L
冷冻室容积		20L
电压	100V ~ 240V	12V/24V
功耗 白天 / 夜间模式		0.46/0.36KWH/24H
额定电流	0.25A	4.5A/2.5A
冷藏温度		0° C 至 10° C
冷冻温度		-10° C 至 -18° C
气候类型		N (4)
噪声 白天 / 夜间模式		33/28DB(A)
尺寸		419×472×1098MM
重量		23KG
发泡剂		C5H10
测试 / 认证		CE

BFC 135

房车压缩机冰箱



- 135L 纤细高挑的外形设计
缩小冰箱开门半径, 在有限的水平空间内, 创造更多的储藏空间。
- 51L 大冷冻空间
冷冻室门带储物盒, 满足旅途中不同食材的美味需求。
- 冷藏室和冷冻室独立温控
触控式操作按键, 精准控温, 不同类型食材专属保鲜呵护, 尽享各色原味, 营养美味缺一不可。
- 低功耗、低噪音、性能可靠
12/24V 直流输入, 节能环保, 日耗电不足 1 度, 无忧畅行。
房车专用压缩机, 抗震防抖, 不惧颠簸, 可在倾斜 30 度的情况下保持超卓工作。
- 顶部透气格栅, 溜背式造型
自带通风功能, 无需额外安装通风口, 满足不同位置的安装需求。
- 个性化配置
门面板可更换, 打造多彩的个性化生活空间。
左右开门可选, 方便车内空间的灵活设计和布局。
- 贴心周到的细节
全新把手设计, 兼具锁止及透气功能。
可更换冰箱门密封条, 方便清洁, 避免细菌滋生。
可调节空间的网架, 满足大件食品的储藏需求。
冷藏室 / 冷冻室内置 LED 灯, 方便食品的取放。
大果蔬篮, 单独分储更鲜润。
高瓶托架, 各种饮品随心放, 全家人尽情畅饮。

冰箱型号	BFC 135	
冰箱总容积	135L	
冷冻室容积	51L	
额定功率	80W	
额定电流	7A/12V	3.5A/24V
最低的启动电压	10.9V/12V	22.7V/24V
最低的工作电压	10.1V/12V	22.3V/24V
32 度环温的功耗	0.55KW/24H	
冷藏温度范围	0° C 至 10° C	
冷冻温度范围	-5° C 至 -18° C	
气候类型	T	
尺寸	419×580×1299MM	
最大的工作倾斜角度	30°	
重量	净重:36KG 毛重:42KG	
显示屏的变暗时间	不操作 5 分钟	
解锁键长按的时间	3 秒	
电源键的按压时间	3 秒	

BFC 157

房车压缩机冰箱



- 157L 纤细高挑的外形设计
缩小冰箱开门半径, 在有限的水平空间内, 创造更多的储藏空间。
- 73L 大冷冻空间
冷冻室门带储物盒, 满足旅途中不同食材的美味需求。
- 冷藏室和冷冻室独立温控
触控式操作按键, 精准控温, 不同类型食材专属保鲜呵护, 尽享各色原味, 营养美味缺一不可。
- 低功耗、低噪音、性能可靠
12/24V 直流输入, 节能环保, 日耗电不足 1 度, 无忧畅行。
房车专用压缩机, 抗震防抖, 不惧颠簸, 可在倾斜 30 度的情况下保持超卓工作。
- 顶部透气格栅, 溜背式造型
自带通风功能, 无需额外安装通风口, 满足不同位置的安装需求。
- 个性化配置
门面板可更换, 打造多彩的个性化生活空间。
左右开门可选, 方便车内空间的灵活设计和布局。
- 贴心周到的细节
全新把手设计, 兼具锁止及透气功能。
可更换冰箱门密封条, 方便清洁, 避免细菌滋生。
可调节空间的网架, 满足大件食品的储藏需求。
冷藏室 / 冷冻室内置 LED 灯, 方便食品的取放。
大果蔬篮, 单独分储更鲜润。
高瓶托架, 各种饮品随心放, 全家人尽情畅饮。

冰箱型号	BFC 157	
冰箱总容积	157L	
冷冻室容积	73L	
额定功率	80W	
额定电流	7A/12V	3.5A/24V
最低的启动电压	10.9V/12V	22.7V/24V
最低的工作电压	10.1V/12V	22.3V/24V
32 度环温的功耗	0.60KW/24H	
冷藏温度范围	0° C 至 10° C	
冷冻温度范围	-5° C 至 -18° C	
气候类型	T	
尺寸	419×580×1499MM	
最大的工作倾斜角度	30°	
重量	净重:40KG 毛重:47KG	
显示屏的变暗时间	不操作 5 分钟	
解锁键长按的时间	3 秒	
电源键的按压时间	3 秒	

BFC 185

房车压缩机冰箱



- 185L 纤细高挑的外形设计
缩小冰箱开门半径, 在有限的水平空间内, 创造更多的储藏空间。
- 73L 大冷冻空间
冷冻室门带储物盒, 满足旅途中不同食材的美味需求。
- 冷藏室和冷冻室独立温控
触控式操作按键, 精准控温, 不同类型食材专属保鲜呵护, 尽享各色原味, 营养美味缺一不可。
- 低功耗、低噪音、性能可靠
12/24V 直流输入, 节能环保, 日耗电不足 1 度, 无忧畅行。
房车专用压缩机, 抗震防抖, 不惧颠簸, 可在倾斜 30 度的情况下保持超卓工作。
- 顶部透气格栅, 溜背式造型
自带通风功能, 无需额外安装通风口, 满足不同位置的安装需求。
- 个性化配置
门面板可更换, 打造多彩的个性化生活空间。
左右开门可选, 方便车内空间的灵活设计和布局。
- 贴心周到的细节
全新把手设计, 兼具锁止及透气功能。
可更换冰箱门密封条, 方便清洁, 避免细菌滋生。
可调节空间的网架, 满足大件食品的储藏需求。
冷藏室 / 冷冻室内置 LED 灯, 方便食品的取放。
大果蔬篮, 单独分储更鲜润。
高瓶托架, 各种饮品随心放, 全家人尽情畅饮。

冰箱型号	BFC 185	
冰箱总容积	185L	
冷冻室容积	73L	
额定功率	80W	
额定电流	6.5A/12V	3.25A/24V
最低的启动电压	10.9V/12V	22.7V/24V
最低的工作电压	10V/12V	21.3V/24V
32 度环温的功耗	0.65KW/24H	
冷藏温度范围	0° C 至 10° C	
冷冻温度范围	-5° C 至 -18° C	
气候类型	T	
尺寸	419×580×1700MM	
最大的工作倾斜角度	30°	
重量	净重:45KG 毛重:53KG	
显示屏的变暗时间	不操作 5 分钟	
解锁键长按的时间	3 秒	
电源键的按压时间	3 秒	

FOGATTI 房车热水器

INSTANTANEOUS GAS
WATER HEATER



FOGATTI 房车热水器

INSTANTANEOUS GAS WATER HEATER

专为契合房车安装环境设计，微电脑智能控制并自动检测全过程，数字控温，智能调节供水与燃气的协调，满足舒适恒温的持续用水需求；过热、防冻、熄火、干烧、泄压等多重防护装置由智能微电脑实时监测，发现故障，及时停机，保证热水器的正常使用。

FS06B1

即热式热水器



- 行业全新科技, 无需预热, 随时享用源源不断的恒温热水。
- 自动点火装置, 微电脑控制, 精准控温。
- 低水压启动, 适应房车水泵水流系统。
- 无极变速抗风阻功能, 当风道堵塞或者排烟受阻时, 微电脑智能系统检知后会适当提高风机转速, 消除有害气体。
- 水气联动控制, 当进水供应中断或者关闭出水阀时, 热水器会自动停止燃烧并关机。
- 防冻功能, 当热水器内水管温度低于 $6\pm 1^{\circ}\text{C}$ 时, 热水器将启动点火并在一定负荷下运行, 整机运行 5 秒后自动关闭; 或者 2 秒内热水器温度达到 $32\pm 1^{\circ}\text{C}$, 热水器自动关闭; 关机后 3 分钟热水器自检, 循环运行。
- 故障自动诊断和故障代码显示功能。
- 通过美国 ETL 认证。
- 通过澳洲燃气安全认证 (SAI)。
- 通过澳洲水认证 (WATERMARK)。

型号	FS06B1
气体	通用液化石油气
输入负荷	12KW
喷嘴数量	6
喷嘴尺寸	0.91MM
点火方式	自动点火
最大工作水压力	0.8MPA
最小工作水压力	0.1MPA
标称燃气压力	2.8KPA
标称分气杆压力	1.3KPA
重量	11.5KG
电源	12VDC, <10AMP
水加热能力 (温度上升 25K)	6L/MIN
最高水温	51°C
输出负荷	10.8KW

CAN 房车灶具

COOKING
APPLIANCES



CAN 房车灶具

COOKING APPLIANCES

CAN是意大利灶具与水槽的专业制造商,无论是在优美海岸线的游艇上,还是偏远景区腹地的休闲旅居车上,CAN的各种产品随处可见。

在过去三十多年里,游艇与休闲旅居车制造商选择了CAN,通过双方设计师的紧密合作,CAN为他们提供了可充分信赖的供应链体系以及高品质标准的产品,帮助他们实现了厨房的构思与设想。

许多大品牌游艇以及休闲旅居车的制造商都将CAN视为理想的合作伙伴。多方权威力证CAN一直持续不断地将意大利超卓的厨房设计引入游艇以及休闲旅居车的制造中,使其成为行业内受市场欢迎和追捧的意大利公司。

随着CAN的不断发展,CAN未来的目标是通过持续不断的技术创新与产品扩展来更好的为市场提供服务。

CAN在2017年投入大笔资金,在模具以及机械制造领域掀起了新一轮的产品革新,保证其能够始终满足客户日新月异的产品需求。

CAN的设计者以及研发人员始终紧密合作,致力于开发出创新性和功能性的全新嵌入式厨房用具。

FC1336	36
FL1323	38
FL1765	40
LR1760	42

FC1336

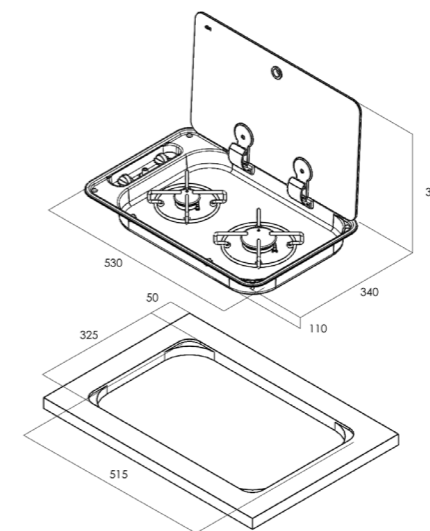
嵌入式玻璃盖燃气灶



为了满足厨房的自然设计,同时还要保证空间设计的紧凑型,CAN 开发出 HOODINY 系列隐藏式燃气灶,在燃气灶上增加了特殊钢化玻璃盖的设计,关闭玻璃盖可以将燃气灶隐藏起来,保证整个台面的平整度与实用性,同时,为了防止玻璃盖关闭时受到冲击力的破坏,铰链采用缓冲减速设计。

- 结构紧凑
- 专为狭小空间设计
- 合理布局,满足大号锅具的使用需求

型号	FC1336
宽度	530 MM
深度	340 MM
高度	110 MM
重量	4.8 KG
炉头类型	1 个 A 型, 1 个 SR 型



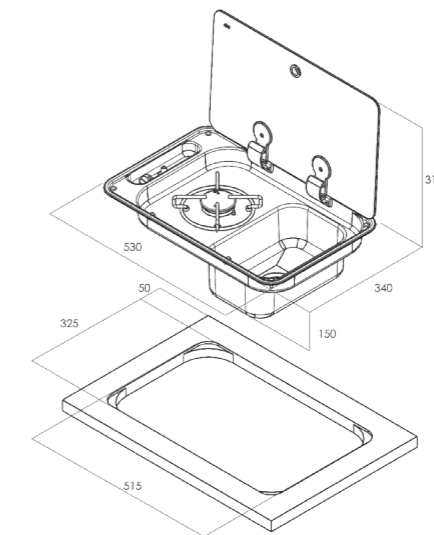
FL1323

嵌入式水槽组合燃气灶



应对狭小空间而开发的独特产品,单一玻璃盖设计,让台面与周围的家具组合成一个平整的连续空间,完美诠释了简洁性与线性设计的理念。

型号	FL1323
宽度	530 MM
深度	340 MM
高度	150 MM
重量	4.5 KG
炉头类型	1个SR型



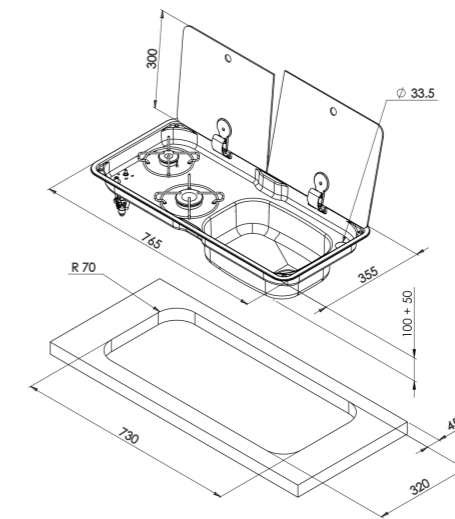
FL1765

嵌入式水槽组合燃气灶



分体玻璃盖设计, 烹饪与清洗可独立操作, 使用起来更加灵活。

型号	FL1765
宽度	765 MM
深度	355 MM
高度	100 + 50 MM
重量	6 KG
炉头类型	1 个 A 型, 1 个 SR 型



LR1760

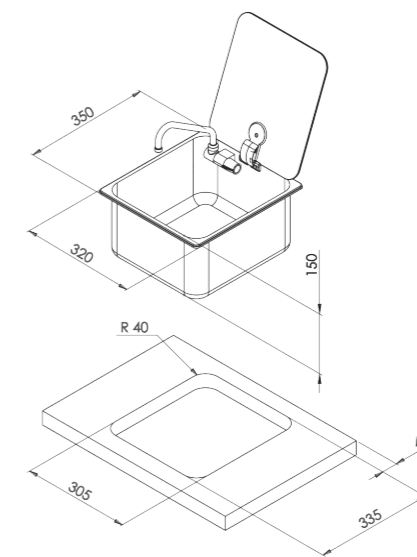
嵌入式玻璃盖水槽



CAN 可以提供不同形状及配件的不锈钢水槽,椭圆形、圆形或者方形,并可匹配不同类型的水龙头,它们都有一个共同点,就是最大程度地注重整体外形尺寸及造型设计的同时最小限度地占用空间,并保证台面的平整性。

- 结构紧凑
- 专为狭小空间设计
- 尺寸与造型实现最小限度占用空间,并保证台面的平整性

型号	LR1760
宽度	320 MM
深度	350 MM
高度	150 MM
重量	4.5 KG
水龙头类型	冷热型



WONYEX

房车多功能开关与插座

RV MULTIFUNCTION
SWITCHES & SOCKETS



WONYEX 房车多功能开关与插座

RV MULTIFUNCTION SWITCHES & SOCKETS

车载一开单控开关	48
车载一开双控开关	48
车载两开单控开关	49
车载五孔插座	49
车载 USB 插座	50
车载一开点控开关	50
防水盒	51
两联 / 三联安装框	51



车载一开单控开关

3C/CE 认证

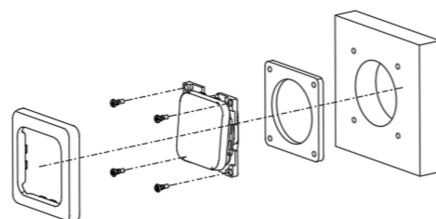
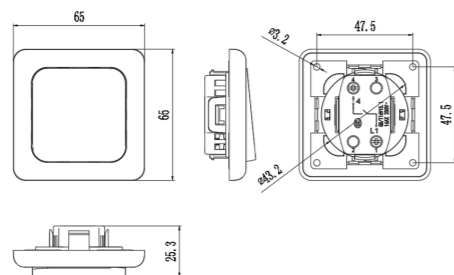
型号: CK-01

接线方式: 自接线

额定电流 / 电压: 16AX/250V AC



珍珠白 星耀黑 极光银



车载两开单控开关

3C/CE 认证

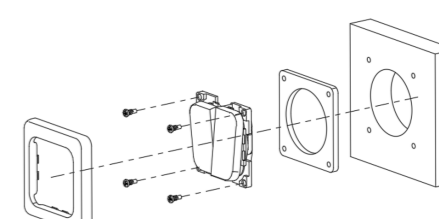
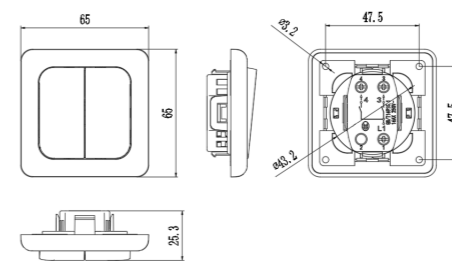
型号: CK-03

接线方式: 自接线

额定电流 / 电压: 16AX/250V AC



珍珠白 星耀黑 极光银



车载一开双控开关

3C/CE 认证

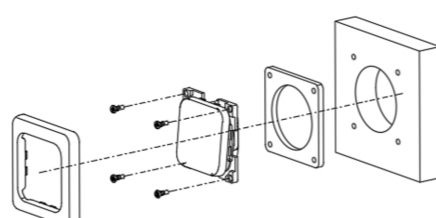
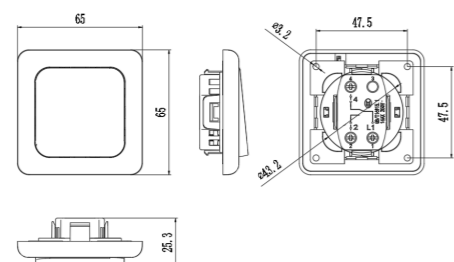
型号: CK-02

接线方式: 自接线

额定电流 / 电压: 16AX/250V AC



珍珠白 星耀黑 极光银



车载五孔插座

3C/CE 认证

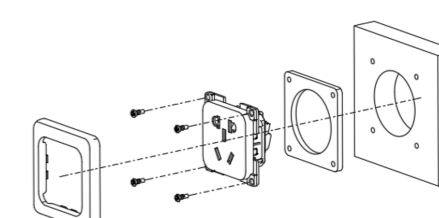
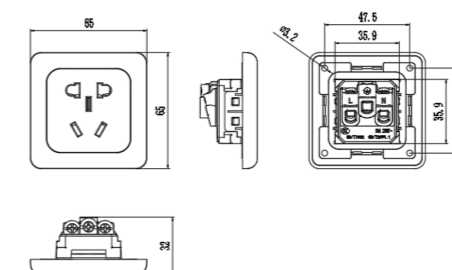
型号: CK-04

接线方式: 自接线

额定电流 / 电压: 10A/250V AC



珍珠白 星耀黑 极光银





车载 USB 插座

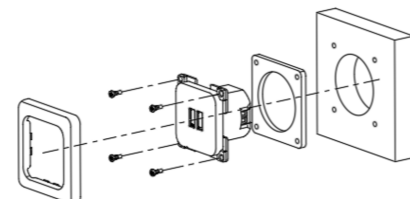
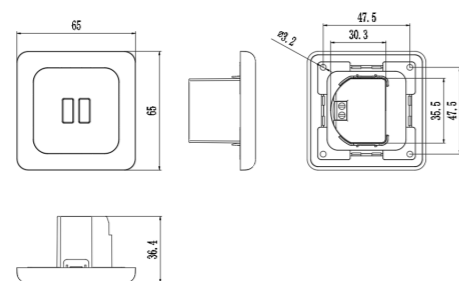
3C/CE 认证

型号: CK-05

接线方式: 自接线

输入电压: DC12V 输出电压: DC5V

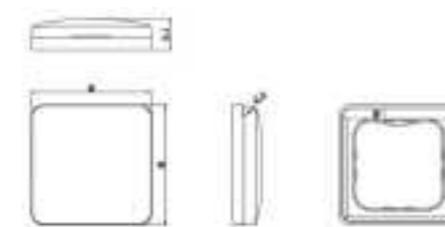
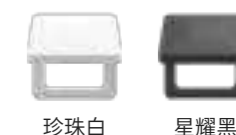
输出电流: DC3A



防水盒

型号: CK-W

防护等级: IP44



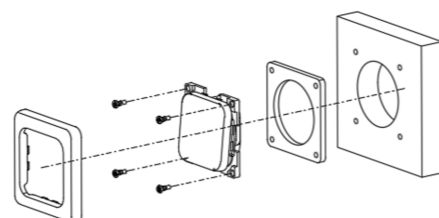
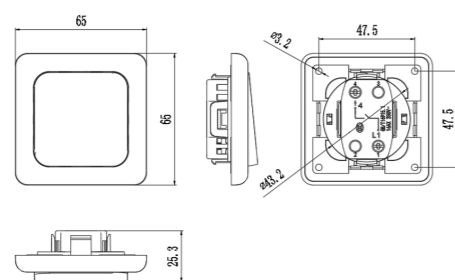
车载一开点控开关

3C/CE 认证

型号: CK-06

接线方式: 自接线

额定电流 / 电压: 16AX/250V AC

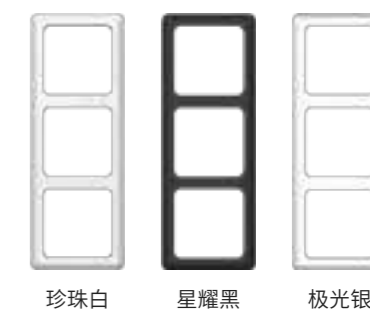
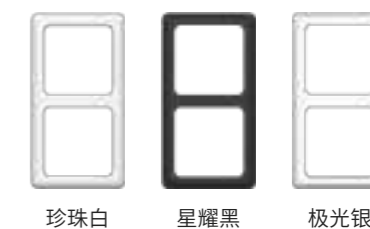
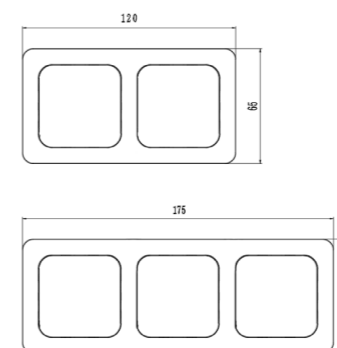


两联 / 三联安装框

型号: CK-F2/CK-F3

两联尺寸: 120×65mm

三联尺寸: 175×65mm



RVGUARDIAN 房车换气扇

RVGUARDIAN POWERED
CEILING FANS



RVGUARDIAN 房车换气扇

RVGUARDIAN POWERED CEILING FANS

电动版电动开启和关闭, 手动模式, 远程控制。

手动版, 带有旋钮锁止功能, 避免漏风及行驶异响。并可升级为电动版。

正反转功能, 可实现吸气和排气, 吊扇功能。

带有等离子空气净化功能, 净化内部空气。

恒温控制, 可根据设置保持温度。

雨水感应, 下雨自动关闭。

带有电机支持杆封闭设计, 举升结构加强设计, 并且全部采用耐候性超卓的材料, 产品坚固、耐用。

带有防虫网旋转拆卸设计, 便于清洗。

带有车载通讯控制功能。

带有网络远程控制功能, 通过手机 APP 界面实现远距离控制换气功能。

带有危险气体感应自运行功能。

新增室内独立遮阳及 LED 照明配件, 解决了遮阳难题, 增加照明功能, 美观实用。兼容市面所有同类产品, 可单独选购。

独有全天候空气管理功能包, 更换后可实现全天候使用, 独版产品敬请期待。

车载换气扇 T1000/T1150

56

车载换气扇 T2000/T2150

58

车载换气扇 T3000/T3150

60

车载换气扇 T5000/T5150

62

LED 遮阳灯板

64

T1000/T1150

车载空气调节扇



- 6 挡调节
- 手动开启 / 关闭换气扇顶盖
- 触控按键
- 双向换气
- 吊扇功能
- 可拆卸防蚊网
- 静音设计, 大送风量

基本型		
规格型号	T1000	T1150
开启方式	手动	手动
风速档位	6	6
触控按键	✓	✓
恒温控制		
双向出风	✓	✓
无线遥控		
雨水感应		
吊扇功能	✓	✓
空气净化		
集成控制		
远程控制		
空气卫士		
行驶自动关闭		
顶盖颜色	茶色透明	白色透明
灯光遮阳	选装	选装
开口尺寸	360X360	360X360
安装厚度	48MM~134MM	48MM~134MM

T2000/T2150

车载空气调节扇



- 8 挡调节
- 手动开启 / 关闭换气扇顶盖
- 触控按键
- 双向换气
- 吊扇功能
- 可拆卸防蚊网
- 静音设计, 大送风量

	加强型	
规格型号	T2000	T2150
开启方式	手动	手动
风速档位	8	8
触控按键	✓	✓
恒温控制		
双向出风	✓	✓
无线遥控		
雨水感应		
吊扇功能	✓	✓
空气净化		
集成控制		
远程控制		
空气卫士		
行驶自动关闭		
顶盖颜色	茶色透明	白色透明
灯光遮阳	选装	选装
开口尺寸	360X360	360X360
安装厚度	48MM~134MM	48MM~134MM

T3000/T3150

车载空气调节扇



- 10 挡调节
- 电动开启 / 关闭换气扇顶盖
- 触控按键
- 双向换气
- 无线遥控器, 遥控器墙面固定座
- 恒温控制, 可根据设置保持温度
- 雨水感应, 下雨时自动关闭
- 可拆卸防蚊网
- 静音设计, 大送风量

	豪华型	
规格型号	T3000	T3150
开启方式	电动	电动
风速档位	10	10
触控按键	✓	✓
恒温控制	✓	✓
双向出风	✓	✓
无线遥控	✓	✓
雨水感应	✓	✓
吊扇功能	✓	✓
空气净化	选装	选装
集成控制	选装	选装
远程控制	选装	选装
空气卫士	选装	选装
行驶自动关闭	选装	选装
顶盖颜色	茶色透明	白色透明
灯光遮阳	选装	选装
开口尺寸	360X360	360X360
安装厚度	48MM~134MM	48MM~134MM

T5000/T5150

车载空气调节扇



- 10 挡调节
- 电动开启 / 关闭换气扇顶盖
- 触控按键
- 双向换气
- 无线遥控器、遥控器墙面固定座
- 恒温控制, 可根据设置保持温度
- 雨水感应, 下雨时自动关闭
- 车载通讯控制功能
- 网络远程控制功能
- 空气卫士 (烟雾预警及排风功能)
- 吊扇功能
- 可拆卸防蚊网
- 静音设计, 大送风量

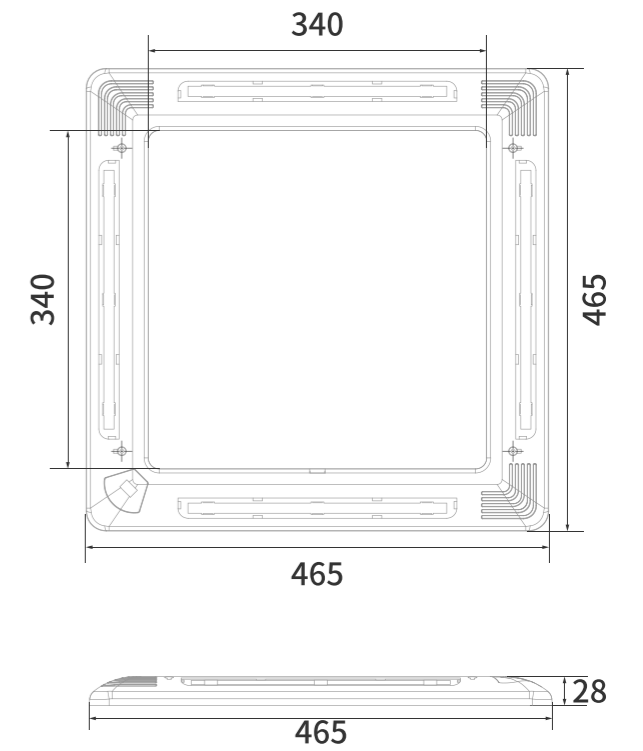
网络型		
规格型号	T5000	T5150
开启方式	电动	电动
风速档位	10	10
触控按键	✓	✓
恒温控制	✓	✓
双向出风	✓	✓
无线遥控	✓	✓
雨水感应	✓	✓
吊扇功能	✓	✓
空气净化	选装	选装
集成控制	✓	✓
远程控制	✓	✓
空气卫士	✓	✓
行驶自动关闭	选装	选装
顶盖颜色	茶色透明	白色透明
灯光遮阳	选装	选装
开口尺寸	360X360	360X360
安装厚度	48MM~134MM	48MM~134MM

LED 遮阳灯板

一体化通风系统



- 遥控 / 手动控制灯光
- 灯光两档调节
- 伸缩式遮阳帘
- 适合所有 360X360 开口尺寸换气扇使用
- 开窗旋钮需不高于内饰才能保证遮阳功能正常使用



RVGUARDIAN 房车专用外置接口

RVGUARDIAN RV BUILT-IN
SOCKETS



RVGUARDIAN 房车专用外置接口

RVGUARDIAN RV BUILT-IN SOCKETS

房车专用重力注水口	70
房车专用外部电源接口	70
房车专用插拔冷暖淋浴口	71
房车专用淋浴及取水口	71
房车专用取电口	72
房车专用取电口	72
房车专用燃气口	73
房车专用新能源充电口	73
房车专用取电口	74
房车专用取电口	74
房车专用压力注水口	75
房车专用多功能接口	75



房车专用重力注水口

KDAS-Z01 重力注水口

符合食品级标准

- 壳体材质为高性能工程塑料,有很好的抗腐蚀能力,食品级材料。
- 面板外形尺寸:115*136*15MM(宽*高*厚)。
- 外板颜色:纯白、黑色。
- 安装开口:方形开口直径 \varnothing 96。
- 内部水口连接处直径 1-1/2 吋。
- 正面安装建议用 4 支 ST4.2*25 沉头自攻钉固定,螺钉过孔孔径 4.5MM。
左右间距:横向 (92MM) 纵向 (92MM) 对角线:130MM。



房车专用淋浴及取水口

KDAS-L01 插拔淋浴口

通过 3C/CE 认证

- 壳体材质为高性能工程塑料,有很好的抗腐蚀能力。
- 面板外形尺寸:115*136*15MM(宽*高*厚)。
- 外板颜色:纯白、黑色。
- 安装开口:方形开口直径 \varnothing 96。
- 淋浴头为快速插拔口,管长 1.5M。
- 选配食品级取水龙头,可与淋浴互换使用。
- 正面安装建议用 4 支 ST4.2*25 沉头自攻钉固定,螺钉过孔孔径 4.5MM。
左右间距:横向 (92MM) 纵向 (92MM) 对角线:130MM。



房车专用外部电源接口

KDAD-16A 市电接口 16A

通过 3C/CE 认证

- 壳体材质为高性能工程塑料,有很好的抗腐蚀能力。
- 使用条件:230V/16A。
- 面板外形尺寸:115*136*15MM(宽*高*厚)。
- 外板颜色:纯白、黑色。
- 安装开口:方形开口直径 \varnothing 96。
- 防护等级:IP44。
- 正面安装建议用 4 支 ST4.2*25 沉头自攻钉固定,螺钉过孔孔径 4.5MM。
左右间距:横向 (92MM) 纵向 (92MM) 对角线:130MM。



房车专用插拔冷暖淋浴口

KDAS-L02 插拔混水淋浴口

通过 3C/CE 认证

- 壳体材质为高性能工程塑料,有很好的抗腐蚀能力。
- 面板外形尺寸:115*136*15MM(宽*高*厚)。
- 外板颜色:纯白、黑色。
- 安装开口:矩形开口尺寸为 90*105MM。
- 淋浴头为快速插拔口,管长 1.5M。
- 热混水,可插拔控制杆,旋转调节出水温度。
- 正面安装建议用 4 支 ST4.2*25 沉头自攻钉固定,螺钉过孔孔径 4.5MM。
左右间距:横向 (92MM) 纵向 (92MM) 对角线:130MM。



房车专用取电口

KDAQ-10A 取电口带点烟器

通过 3C/CE 认证

- 壳体材质为高性能工程塑料,有很好的抗腐蚀能力。
- 使用条件:110V~250V/10A 12V~24V/120W~250W。
- 面板外形尺寸:115*136*15MM(宽*高*厚)。
- 外板颜色:纯白、黑色。
- 安装开口:矩形开口尺寸为 90*105MM。
- 防护等级:IP44。
- 正面安装建议用 4 支 ST4.2*25 沉头自攻钉固定,螺钉过孔孔径 4.5MM。
左右间距:横向(92MM)纵向(92MM)对角线:130MM。



房车专用燃气口

KDAR-Q01 燃气快插接口

通过 3C/CE 认证

- 壳体材质为高性能工程塑料,有很好的抗腐蚀能力。
- 使用条件:通用燃气接口
- 面板外形尺寸:115*136*15MM(宽*高*厚)。
- 外板颜色:纯白、黑色。
- 安装开口:矩形开口尺寸为 90*105MM。
- 防护等级:IP44。
- 正面安装建议用 4 支 ST4.2*25 沉头自攻钉固定,螺钉过孔孔径 4.5MM。
左右间距:横向(92MM)纵向(92MM)对角线:130MM。



房车专用取电口

KDAQ-10B 取电口无点烟器

通过 3C/CE 认证

- 壳体材质为高性能工程塑料,有很好的抗腐蚀能力。
- 使用条件:110V~250V/10A。
- 面板外形尺寸:115*136*15MM(宽*高*厚)。
- 外板颜色:纯白、黑色。
- 安装开口:矩形开口尺寸为 90*105MM。
- 防护等级:IP44。
- 正面安装建议用 4 支 ST4.2*25 沉头自攻钉固定,螺钉过孔孔径 4.5MM。
左右间距:横向(92MM)纵向(92MM)对角线:130MM。



房车专用新能源充电口

KDAX-M32A 慢充 32A

通过 3C/CE 认证

- 壳体材质为高性能工程塑料,有很好的抗腐蚀能力。
- 使用条件:220V/32A。
- 面板外形尺寸:115*136*15MM(宽*高*厚)。
- 外板颜色:纯白、黑色。
- 安装开口:矩形开口尺寸为 90*105MM。
- 防护等级:IP44。
- 正面安装建议用 4 支 ST4.2*25 沉头自攻钉固定,螺钉过孔孔径 4.5MM。
左右间距:横向(92MM)纵向(92MM)对角线:130MM。



房车专用取电口

KDAQ-16A 欧盟取电口带点烟器

通过 3C/CE 认证

- 壳体材质为高性能工程塑料,有很好的抗腐蚀能力。
- 使用条件:250V/16A 5V/2100MA。
- 面板外形尺寸:115*136*15MM(宽*高*厚)。
- 外板颜色:纯白、黑色。
- 安装开口:矩形开口尺寸为 90*105MM。
- 防护等级:IP44。
- 正面安装建议用 4 支 ST4.2*25 沉头自攻钉固定,螺钉过孔孔径 4.5MM。
左右间距:横向(92MM)纵向(92MM)对角线:130MM。



房车专用压力注水口

KDAS-Y01 压力加水口

符合食品级标准

- 壳体材质为高性能工程塑料,有很好的抗腐蚀能力。
- 面板外形尺寸:115*136*15MM(宽*高*厚)。
- 外板颜色:纯白、黑色。
- 安装开口:方形开口直径 Ø96。
- 防护等级:IP44。
- 正面安装建议用 4 支 ST4.2*25 沉头自攻钉固定,螺钉过孔孔径 4.5MM。
左右间距:横向(92MM)纵向(92MM)对角线:130MM。



房车专用取电口

KDAQ-16B 欧盟取电口无点烟器

通过 3C/CE 认证

- 壳体材质为高性能工程塑料,有很好的抗腐蚀能力。
- 使用条件:250V/16A 5V/2100MA。
- 面板外形尺寸:115*136*15MM(宽*高*厚)。
- 外板颜色:纯白、黑色。
- 安装开口:矩形开口尺寸为 90*105MM。
- 防护等级:IP44。
- 正面安装建议用 4 支 ST4.2*25 沉头自攻钉固定,螺钉过孔孔径 4.5MM。
左右间距:横向(92MM)纵向(92MM)对角线:130MM。



房车专用多功能接口

KDAW-01 多功能接口

通过 3C/CE 认证

- 壳体材质为高性能工程塑料,有很好的抗腐蚀能力。
- 面板外形尺寸:115*136*15MM(宽*高*厚)。
- 外板颜色:纯白、黑色。
- 安装开口:矩形开口尺寸为 90*105MM。
- 防护等级:IP44。
- 正面安装建议用 4 支 ST4.2*25 沉头自攻钉固定,螺钉过孔孔径 4.5MM。
左右间距:横向(92MM)纵向(92MM)对角线:130MM。

SHUREFLO 房车水泵

WATER PUMP



SHURFLO 房车水泵

WATER PUMP

SHURFLO 是美国 PENTAIR 集团 (PNR) 旗下的一个知名品牌, SHURFLO 公司成立于 1968 年, 是一家在纽约股票交易所上市的水泵及相关产品制造商。早在 60 年代末, 该公司的各种水泵就是房车市场、游艇市场、饮料市场、食品机械、土壤萃取和农业喷洒等市场的主要供应商, 也是各个领域的开创者。

SHURFLO 公司与 TUV 和 VDE 合作, 确保其产品符合 CE 标准。SHURFLO 公司发展过程中, 逐步申请并通过了 UL、CSA、NSF、SK 等认证。1993 年, SHURFLO 公司成为北美洲第一家获得 ISO-9001 认证的水泵公司。该公司的产品拥有多项专利保护, 是值得信赖的理想选择。

SHURFLO 水泵赢得市场的法宝:

产品优质:

经过几十年的发展, SHURFLO 深知生产优质的产品是使客户满意的根本, 从而才能获得优质品牌的美誉。公司始终不放弃对产品质量的承诺, 始终把创新的设计、优质的材料、合理的结构以及卓越的耐用性体现在优质的产品中, 这也是更多客户选择我们的理由。

性能超卓:

SHURFLO 的目标不仅仅是性能, 而是超卓性能。为了实现此目标, SHURFLO 采用了簇新的技术, 体现了当代的创新, 整合了参数。低电流, 流量适中, 易于安装和免维修, 拥有多项专利保护的产品更加出色。

信誉可靠:

产品的可靠性带给您自信, 使您后顾之忧。完善的质量控制程序使我们在美国同行中第一个获得 ISO-9001 质量体系认证。SHURFLO 承诺客户最终的满意。

4029-110-A02

80

4008-101-A65

80

255-213

81



阿雷纳科技（深圳）有限公司

深圳市宝安区石岩街道塘头社区塘头1号路8号创维创新谷2#楼A1508
400 110 1890 www.arana.com.cn

阿雷纳贸易（苏州）有限公司

江苏省苏州市张家港市金港镇金丰广场8楼814室
魏中平 185 5013 4980 wzp@arana.com.cn

阿雷纳生活科技（山东）有限公司

济南市市中区顺河东街66号银座晶都国际B座2306室
0531 8889 4655 charlie@arana.com.cn

