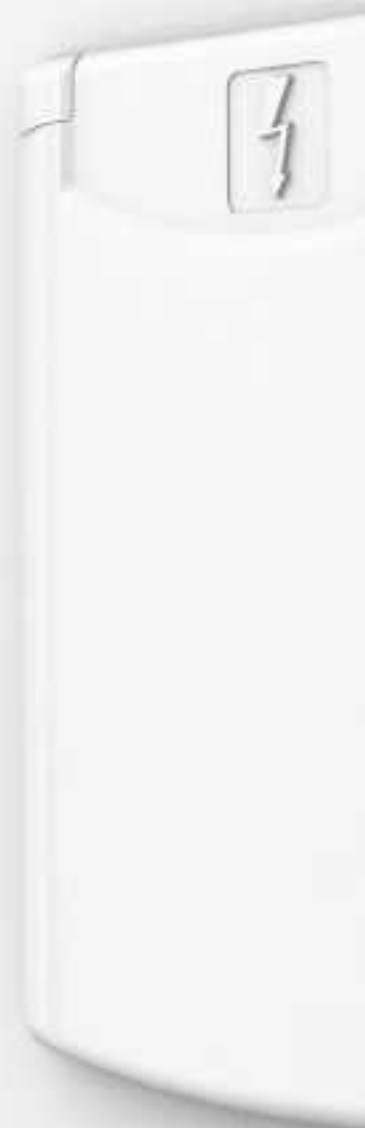


房车车体开关

RV EXTERIOR POWER SOCKETS

2022



目录

房车专用外置接口

页

01 房车专用重力注水口	3
02 房车专用外部电源连接器	4
03 房车专用淋浴及取水口	5
04 房车专用插拔冷暖淋浴口	6
05 房车专用取电口	7
06 房车专用取电口	8
07 房车专用燃气口	9
08 房车专用新能源充电口	10
09 房车专用取电口	11
10 房车专用取电口	12
11 房车专用压力注水口	13
12 房车专用多功能接口	14



房车专用重力注水口

KDAS-Z01 重力加水口

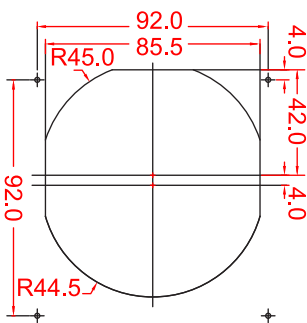
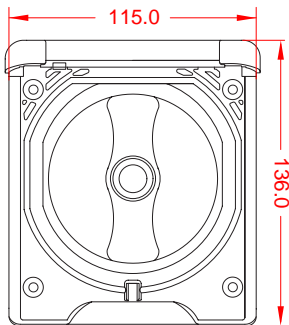
符合食品级标准

标配:

- ◆ 底座、水箱盖

参数:

- ◆ 壳体材质为高性能工程塑料，有很好的抗腐蚀能力，食品级材料；
 - ◆ 面板外形尺寸：115*136*15mm（宽 * 高 * 厚）；
 - ◆ 外板颜色：纯白、黑色；
 - ◆ 安装开口：方形开口直径 \varnothing 96；
 - ◆ 内部水口连接处直径 1-1/2 吋；
 - ◆ 正面安装建议用 4 支 ST4.2*25 沉头自攻钉固定，螺钉过孔孔径 4.5mm；
- 左右间距：横向 (92mm) 纵向 (92mm) 对角线：130mm。





房车专用外部电源接口

KDAD-16A 市电接口 16A

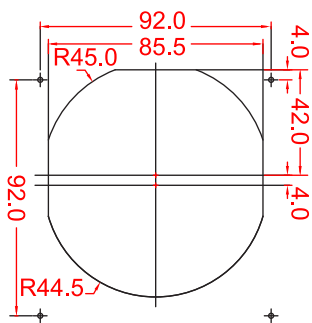
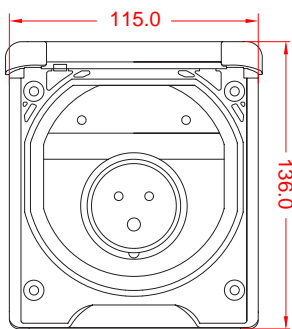
通过 3C/CE 认证

标配:

- ◆ 底座、插头

参数:

- ◆ 壳体材质为高性能工程塑料，有极强的抗腐蚀能力；
 - ◆ 使用条件：230V/16A；
 - ◆ 面板外形尺寸：115*136*15mm（宽*高*厚）；
 - ◆ 外板颜色：纯白、黑色；
 - ◆ 安装开口：开口直径 $\varnothing 96$ ；
 - ◆ 防护等级：IP44；
 - ◆ 正面安装建议用 4 支 ST4.2*25 沉头自攻钉固定，螺钉过孔孔径 4.5mm；
- 左右间距：横向 (92mm) 纵向 (92mm) 对角线：130mm。





房车专用淋浴及取水口

KDAS-L01 插拔淋浴口

通过 3C/CE 认证

标配:

- ◆ 底座、快速插拔接头
- ◆ 1.5 米金属淋浴管 + 德式镀铬喷头或者德式纯白喷头

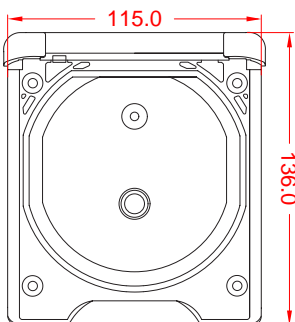
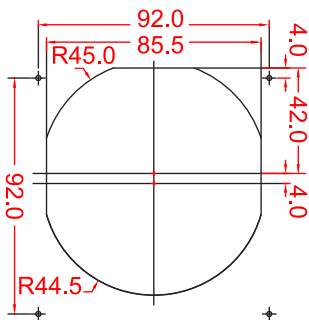


选配:

- ◆ 食品级取水龙头

参数:

- ◆ 壳体材质为高性能工程塑料, 有很好的抗腐蚀能力, 食品级材料;
 - ◆ 面板外形尺寸: 115*136*15mm (宽 * 高 * 厚);
 - ◆ 外板颜色: 纯白、黑色;
 - ◆ 安装开口: 方形开口直径 $\varnothing 96$;
 - ◆ 淋浴头为快速插拔口, 管长 1.5m;
 - ◆ 选配食品级取水龙头, 可与淋浴互换使用;
 - ◆ 正面安装建议用 4 支 ST4.2*25 沉头自攻钉固定, 螺钉过孔孔径 4.5mm;
- 左右间距: 横向 (92mm) 纵向 (92mm) 对角线: 130mm。





房车专用插拔冷暖淋浴口

KDAS-L02 插拔混水淋浴口

通过 3C/CE 认证

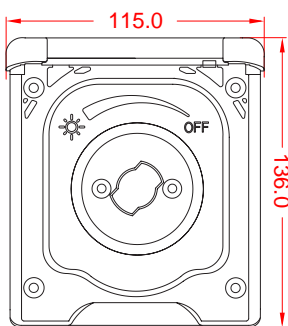
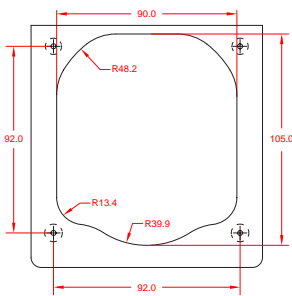
标配:

- ◆ 底座、快速插拔接头
- ◆ 1.5 米金属淋浴管 + 德式镀铬喷头或者德式纯白喷头



参数:

- ◆ 壳体材质为高性能工程塑料, 有很好的抗腐蚀能力, 食品级材料;
 - ◆ 面板外形尺寸: 115*136*15mm (宽 * 高 * 厚);
 - ◆ 外板颜色: 纯白、黑色;
 - ◆ 安装开口: 矩形开口尺寸为 90*105mm;
 - ◆ 淋浴头为快速插拔口, 管长 1.5m;
 - ◆ 冷热混水, 可插拔控制杆, 旋转调节出水温度;
 - ◆ 正面安装建议用 4 支 ST4.2*25 沉头自攻钉固定, 螺钉过孔孔径 4.5mm;
- 左右间距: 横向 (92mm) 纵向 (92mm) 对角线: 130mm。





房车专用取电口

KDAQ-10A 取电口带点烟器

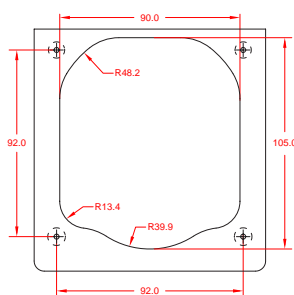
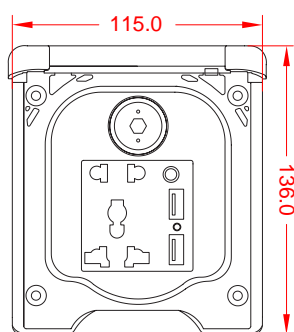
通过 3C/CE 认证

标配:

- ◆ 底座、点烟器

参数:

- ◆ 壳体材质为高性能工程塑料，有很好的抗腐蚀能力；
- ◆ 使用条件：110V ~ 250V/10A 12V ~ 24V/120W ~ 250W；
- ◆ 面板外形尺寸：115*136*15mm（宽 * 高 * 厚）；
- ◆ 外板颜色：纯白、黑色；
- ◆ 安装开口：矩形开口尺寸为 90*105mm；
- ◆ 防护等级：IP44；
- ◆ 正面安装建议用 4 支 ST4.2*25 沉头自攻钉固定，螺钉过孔孔径 4.5mm；
左右间距：横向 (92mm) 纵向 (92mm) 对角线：130mm。





房车专用取电口

KDAQ-10B 取电口无点烟器

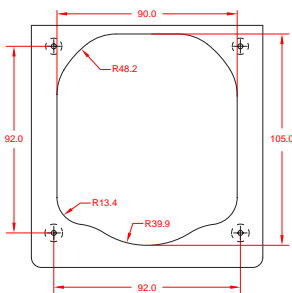
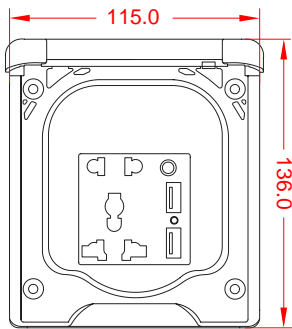
通过 3C/CE 认证

标配:

- ◆ 底座

参数:

- ◆ 壳体材质为高性能工程塑料，有很好的抗腐蚀能力；
 - ◆ 使用条件：110V ~ 250V/10A；
 - ◆ 面板外形尺寸：115*136*15mm（宽 * 高 * 厚）；
 - ◆ 外板颜色：纯白、黑色；
 - ◆ 安装开口：矩形开口尺寸为 90*105mm；
 - ◆ 防护等级：IP44；
 - ◆ 正面安装建议用 4 支 ST4.2*25 沉头自攻钉固定，螺钉过孔孔径 4.5mm；
- 左右间距：横向 (92mm) 纵向 (92mm) 对角线：130mm。





房车专用燃气口

KDAR-Q01 燃气快插接口

通过 3C/CE 认证

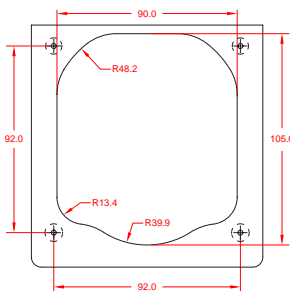
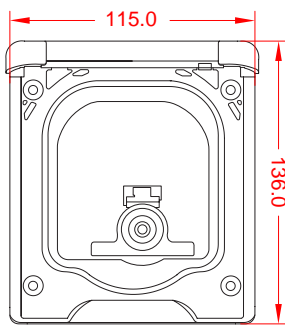
标配:

- ◆ 底座、燃气快插接口

参数:



- ◆ 壳体材质为高性能工程塑料，有很好的抗腐蚀能力；
- ◆ 使用条件：通用燃气接口；
- ◆ 面板外形尺寸：115*136*15mm（宽*高*厚）；
- ◆ 外板颜色：纯白、黑色；
- ◆ 安装开口：矩形开口尺寸为 90*105mm；
- ◆ 防护等级：IP44；
- ◆ 正面安装建议用 4 支 ST4.2*25 沉头自攻钉固定，螺钉过孔孔径 4.5mm；
左右间距：横向 (92mm) 纵向 (92mm) 对角线：130mm。





房车专用新能源充电口

KDAX-M32A 慢充 32A

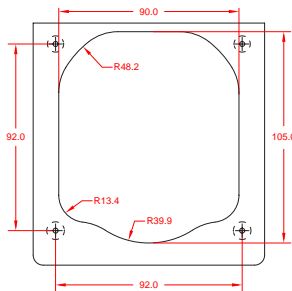
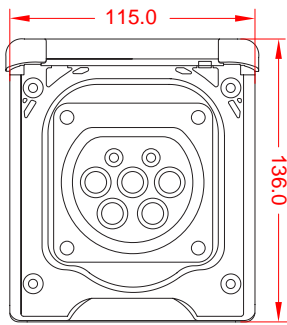
通过 3C/CE 认证

标配:

- ◆ 底座、慢充接口

参数:

- ◆ 壳体材质为高性能工程塑料，有很好的抗腐蚀能力；
- ◆ 使用条件：220V/32A；
- ◆ 面板外形尺寸：115*136*15mm（宽*高*厚）；
- ◆ 外板颜色：纯白、黑色；
- ◆ 安装开口：矩形开口尺寸为 90*105mm；
- ◆ 防护等级：IP44；
- ◆ 正面安装建议用 4 支 ST4.2*25 沉头自攻钉固定，螺钉过孔孔径 4.5mm；
左右间距：横向 (92mm) 纵向 (92mm) 对角线：130mm。





房车专用取电口

KDAQ-16A 欧盟取电口带点烟器

通过 3C/CE 认证

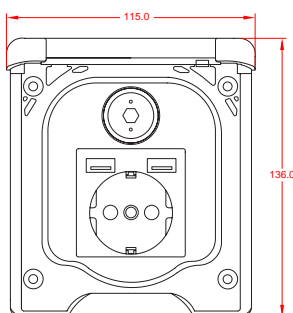
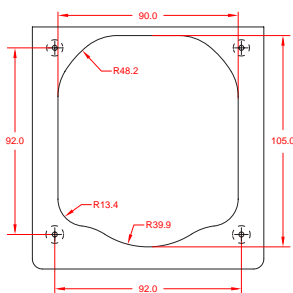


标配:

- ◆ 底座
- ◆ 点烟器
- ◆ 带有两个 USB 接口和一个 12V 直流输出口

参数:

- ◆ 壳体材质为高性能工程塑料，有很好的抗腐蚀能力；
 - ◆ 使用条件：250V/16A 5V/2100mA；
 - ◆ 面板外形尺寸：115*136*15mm（宽 * 高 * 厚）；
 - ◆ 外板颜色：纯白、黑色；
 - ◆ 安装开口：矩形开口尺寸为 90*105mm；
 - ◆ 防护等级：IP44；
 - ◆ 正面安装建议用 4 支 ST4.2*25 沉头自攻钉固定，螺钉过孔孔径 4.5mm；
- 左右间距：横向（92mm）纵向（92mm）对角线：130mm。





房车专用取电口

KDAQ-16B 欧盟取电口无点烟器

通过 3C/CE 认证

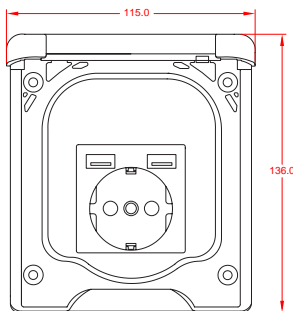
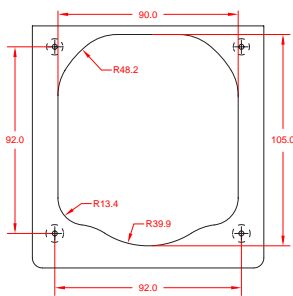
标配:

- ◆ 底座
- ◆ 带有两个 USB 接口和一个 12V 直流输出口



参数:

- ◆ 壳体材质为高性能工程塑料，有很好的抗腐蚀能力；
 - ◆ 使用条件：250V/16A 5V/2100mA；
 - ◆ 面板外形尺寸：115*136*15mm（宽 * 高 * 厚）；
 - ◆ 外板颜色：纯白、黑色；
 - ◆ 安装开口：矩形开口尺寸为 90*105mm；
 - ◆ 防护等级：IP44；
 - ◆ 正面安装建议用 4 支 ST4.2*25 沉头自攻钉固定，螺钉过孔孔径 4.5mm；
- 左右间距：横向 (92mm) 纵向 (92mm) 对角线：130mm。





房车专用压力注水口

KDAS-Y01 压力加水口

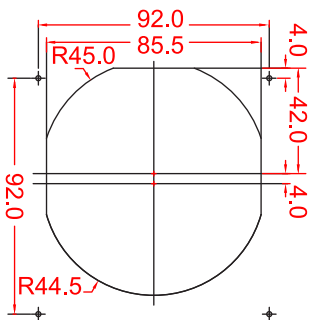
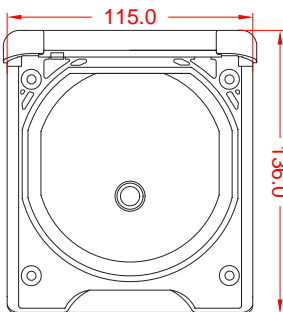
符合食品级标准

标配:

- ◆ 底座、快速插拔接头

参数:

- ◆ 壳体材质为高性能工程塑料, 有很好的抗腐蚀能力, 食品级材料;
 - ◆ 面板外形尺寸: 115*136*15mm (宽 * 高 * 厚);
 - ◆ 外板颜色: 纯白、黑色;
 - ◆ 安装开口: 方形开口直径 \varnothing 96;
 - ◆ 正面安装建议用 4 支 ST4.2*25 沉头自攻钉固定, 螺钉过孔孔径 4.5mm;
- 左右间距: 横向 (92mm) 纵向 (92mm) 对角线: 130mm。





房车专用多功能接口

KDAW-01 多功能接口

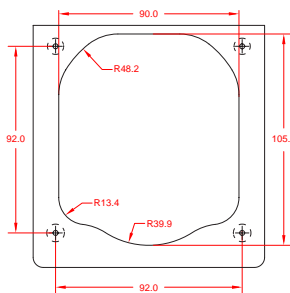
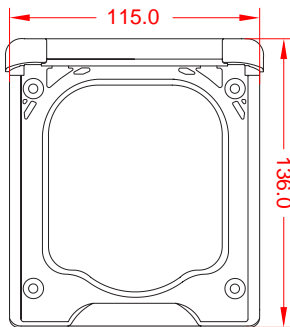
通过 3C/CE 认证

标配:

- ◆ 底座

参数:

- ◆ 壳体材质为高性能工程塑料，有很好的抗腐蚀能力；
 - ◆ 面板外形尺寸：115*136*15mm（宽 * 高 * 厚）；
 - ◆ 外板颜色：纯白、黑色；
 - ◆ 安装开口：矩形开口尺寸为 90*105mm；
 - ◆ 防护等级：IP44；
 - ◆ 正面安装建议用 4 支 ST4.2*25 沉头自攻钉固定，螺钉过孔孔径 4.5mm；
- 左右间距：横向 (92mm) 纵向 (92mm) 对角线：130mm。





阿雷纳科技（深圳）有限公司

深圳市宝安区石岩街道塘头社区塘头1号路8号创维创新谷2#楼A1508
400 110 1890 www.arana.com.cn

阿雷纳贸易（苏州）有限公司

江苏省苏州市张家港市金港镇金丰广场8楼814室
魏中平 185 5013 4980 wzp@arana.com.cn

阿雷纳生活科技（山东）有限公司

济南市市中区顺河东街66号银座晶都国际B座2306室
0531 8889 4655 charlie@arana.com.cn