



房车厨具

移动厨房设备

意大利 CAN

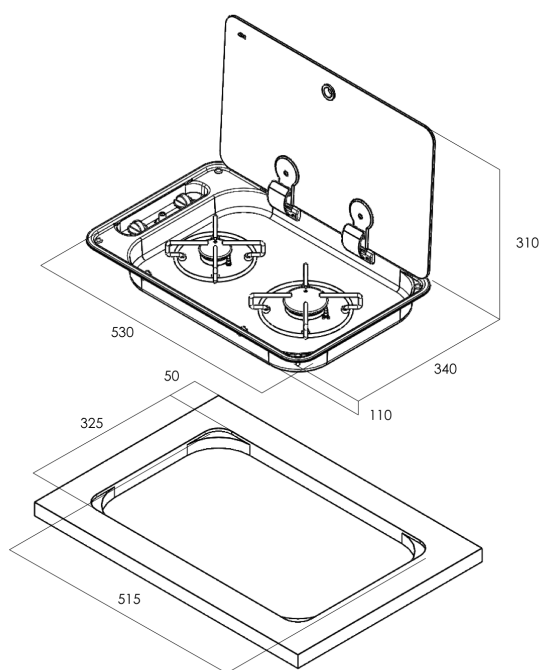


HOODIINY 隐藏式燃气灶 - FC1336

为了满足厨房的自然设计，同时还要保证空间设计的紧凑型，CAN 开发出 HOODIINY 系列隐藏式燃气灶，在燃气灶上增加了特殊钢化玻璃盖的设计，关闭玻璃盖可以将燃气灶隐藏起来，保证整个台面的平整度与实用性，同时，为了防止玻璃盖关闭时受到冲击力的破坏，铰链采用缓冲减速设计。

- 矩形结构
- 专为狭小空间设计
- 合理布局，满足大号锅具的使用需求

宽度	530 mm
深度	340 mm
高度	110 mm
重量	4.8 kg
炉头类型	1 个 A 型, 1 个 SR 型



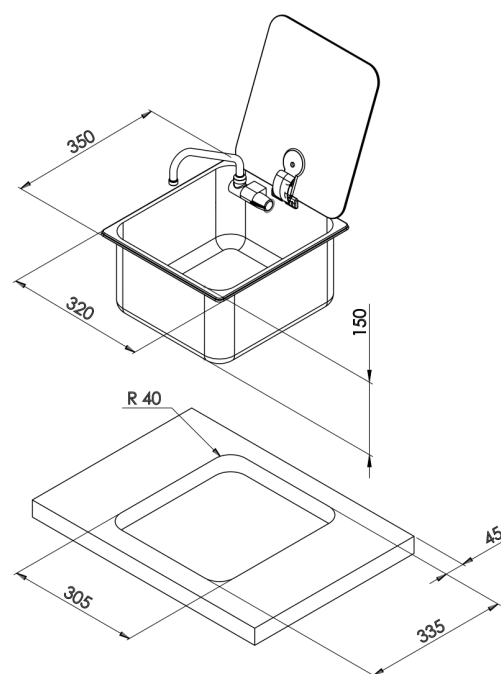


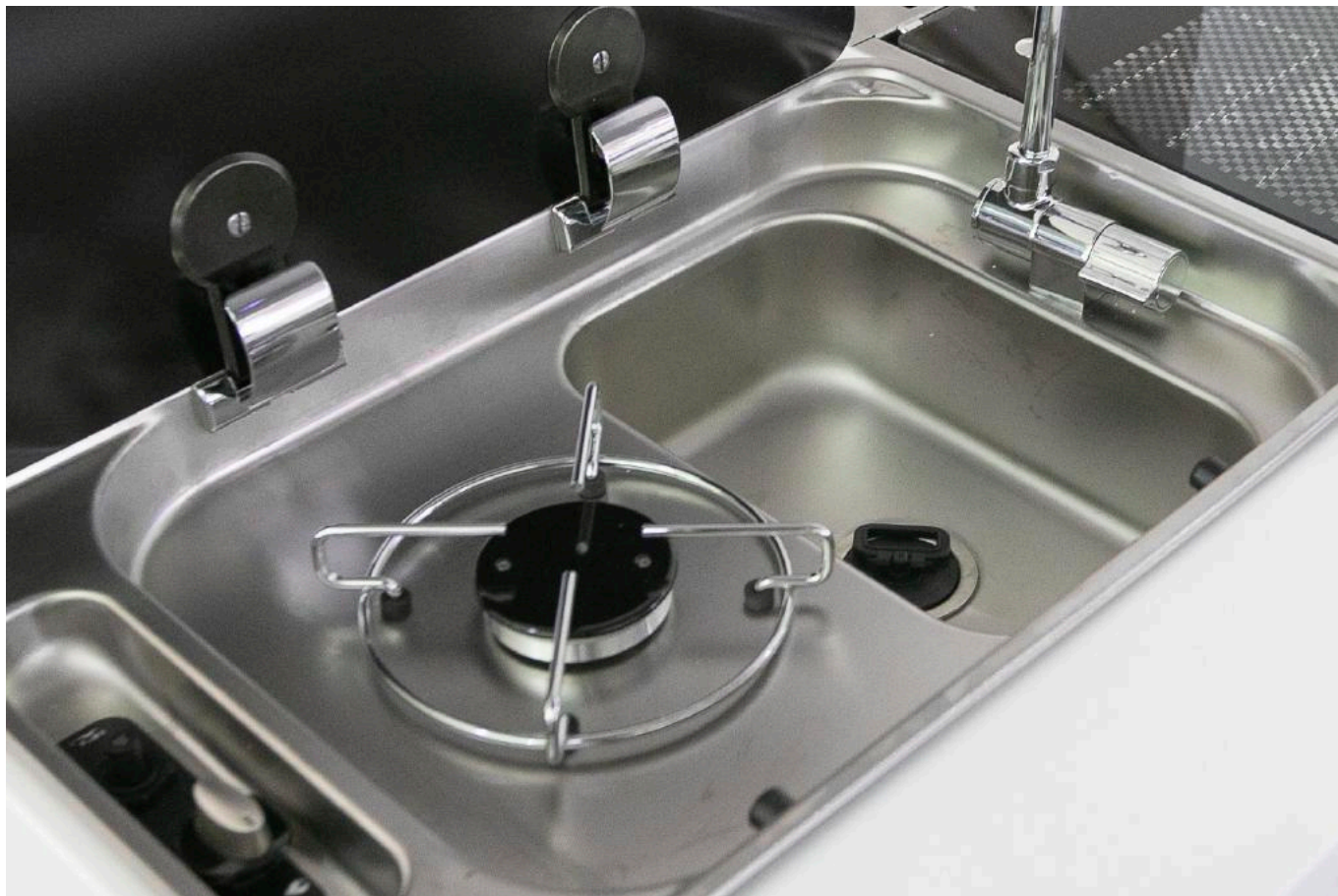
玻璃盖水槽灶 - LR1760

CAN 可以提供不同形状及配件的不锈钢水槽，椭圆形、圆形或者方形，并可匹配不同类型的水龙头，它们都有一个共同点，就是最大程度地注重整体外形尺寸及造型设计的同时最小限度地占用空间，并保证台面的平整性。

- 结构紧凑
- 专为狭小空间设计
- 尺寸与造型实现最小限度占用空间，并保证台面的平整性

宽度	320 mm
深度	350 mm
高度	150 mm
重量	4.5 kg
水龙头类型	冷热型

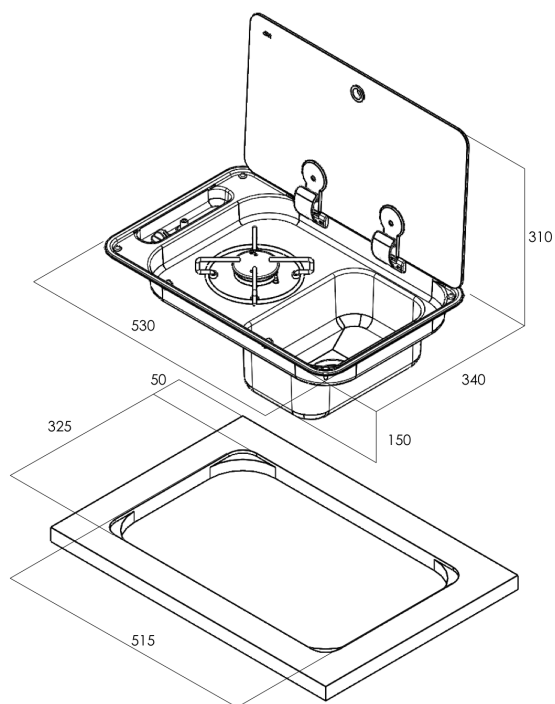




RANDI 隐藏式组合灶 - FL1323

应对狭小空间而开发的独特产品，单一玻璃盖设计，让台面与周围的家具组合成一个平整的连续空间，理想诠释了简洁性与线性设计的理念。

宽度	320 mm
深度	350 mm
高度	150 mm
重量	4.5 kg
炉头类型	1 个 SR 型

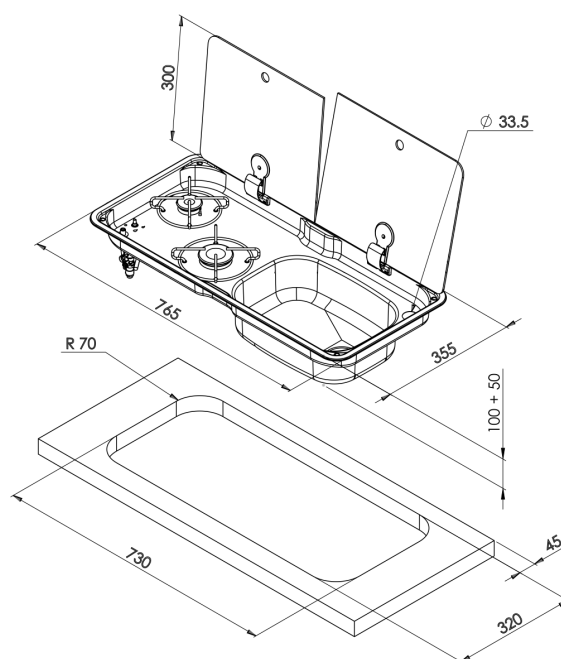


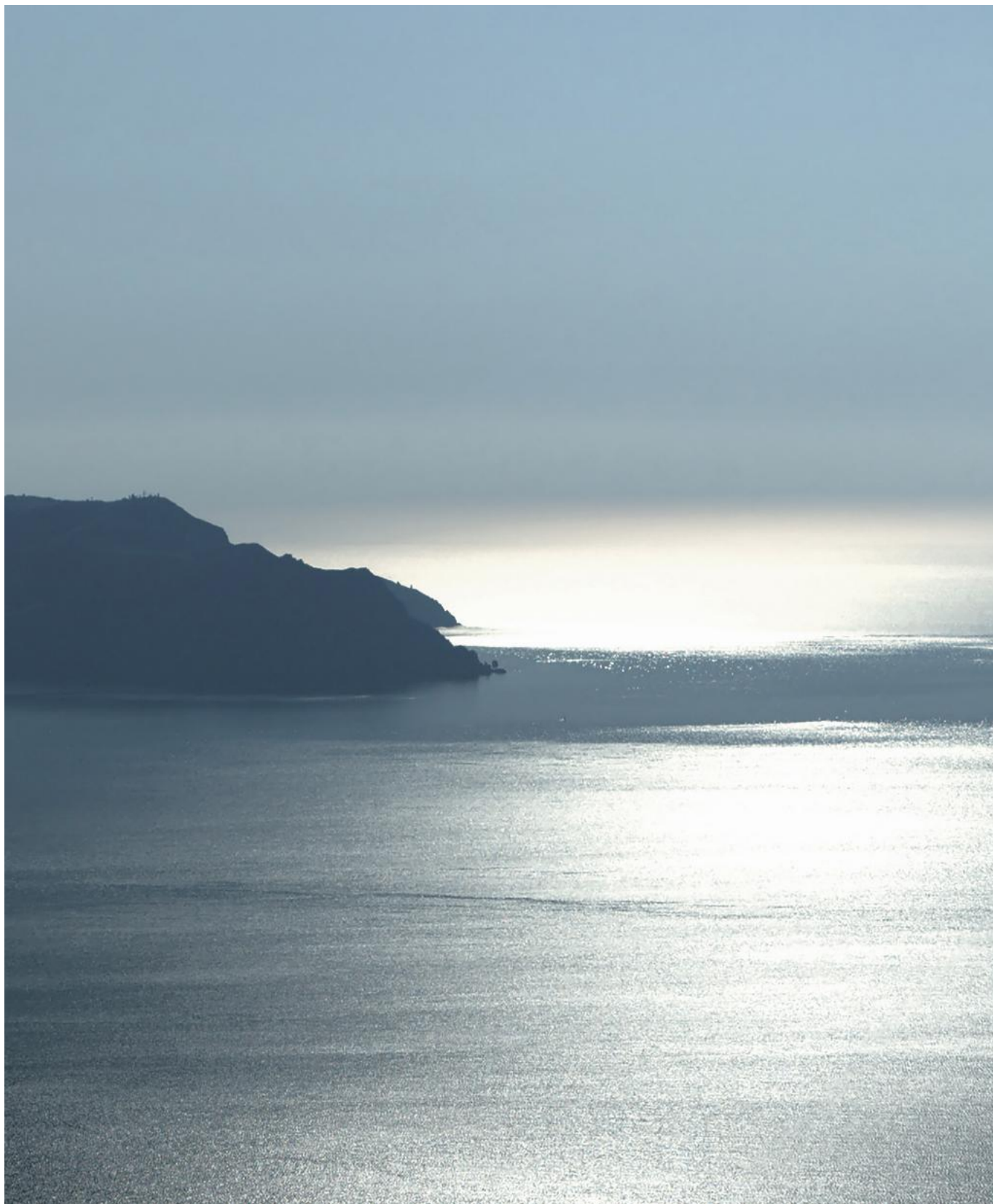


RANDI 隐藏式组合灶 - FL1765

分体玻璃盖设计，烹饪与清洗可独立操作，使用起来更加灵活。

宽度	765 mm
深度	355 mm
高度	100 + 50 mm
重量	6 kg
炉头类型	1 个 A 型, 1 个 SR 型





授权销售服务商